

Siltumnīcu GARDEN un TITAN montāžas instrukcija

Pirms darba uzsākšanas rūpīgi nolīdzināt vietu, kur atradīsies siltumnīca.

Lai nepietrūktu materiāla, polikarbonāts siltumnīcas galiem jāgriež tikai un vienīgi tādā secībā, kā norādīts Attēlā Nr. 1 !!!

Novietojiet siltumnīcas gala konstrukcijas uz zemes vai līdzenas virsmas un virsū uzlieciet polikarbonātu. Uz abam polikarbonāta pusēm ir aizsargplēve, kura pirms montāžas jānoņem. Viena caurspīdīga, otra ar uzrakstiem.

Tā puse, uz kuras ir uzraksti, tai jābūt uz ārpusi, pret sauli. Uz šīs puses ir uzklāta papildus aizsargkārtā pret UV starojumu. Ņemiet vērā, ka polikarbonāta šūnu virzienam jābūt vertikālam kā norādīts Attēlā Nr. 1

Ar pašurbjošajām skrūvēm polikarbonātu pieskrūvē pie gala konstrukcijām.

Izmantojot celtniecības (tapešu) nazi, nogrieziet polikarbonātu gar loka malu.

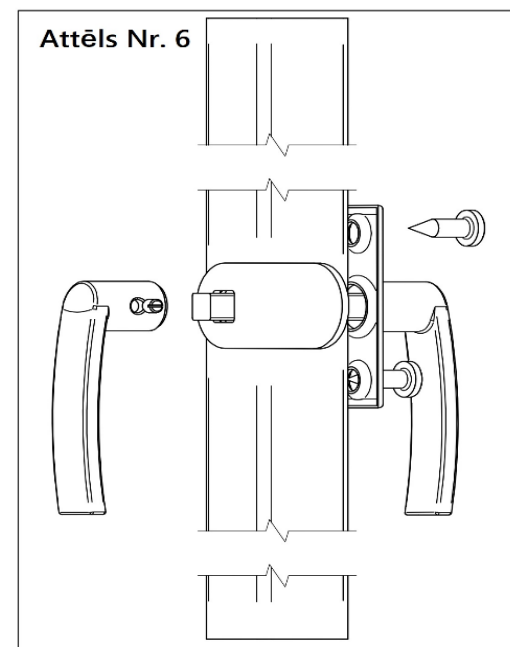
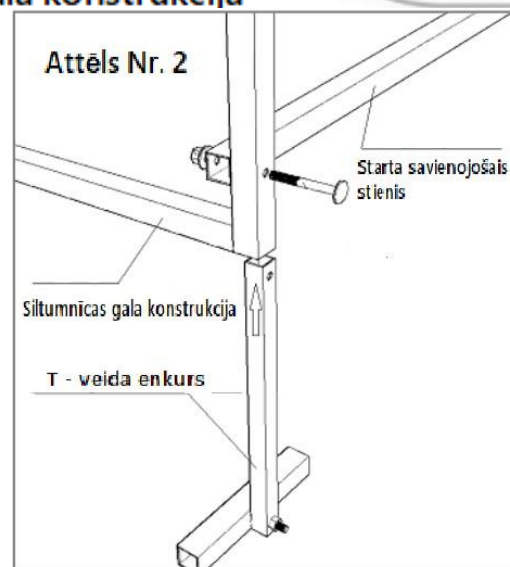
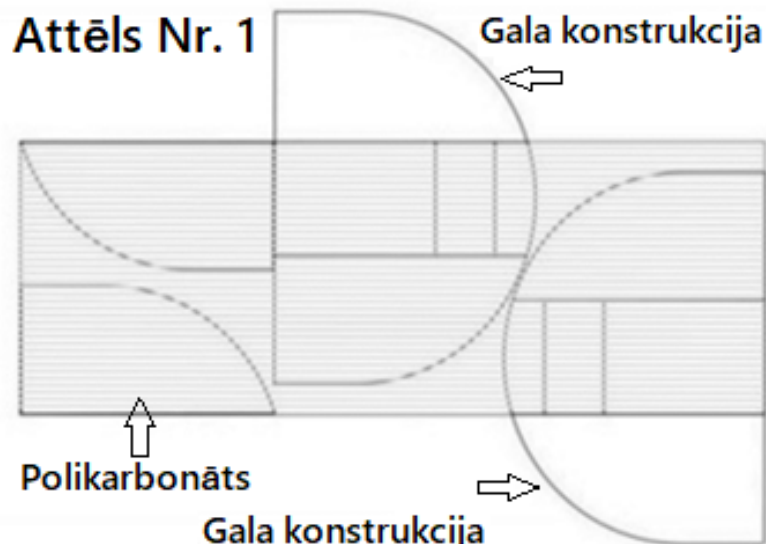
Sekojošajam Attēlam Nr. 1, atlikušās polikarbonāta lapas daļas pieskrūvējiet gala konstrukcijai. Logus un durvis visērtāk izgrieziet tikai tad, kad tas nepieciešams montāžas gaitā.

Saskrūvējiet T – veida enkuru. Savienojiet ar skrūvēm gala konstrukciju ar starta taisno savienojošo stieni.

Piestipriniet T- veida enkuru siltumnīcas gala konstrukcijas apakšējā daļā **Attēls Nr. 2**

Pie samontētajām detaļām pieskrūvējiet loku un nākamo savienojošo stieni kā parādīts **Attēlā Nr.3** Turpiniet kamēr visi loki ir savienoti ar savienojošiem stieņiem.

Pieskrūvējiet otru siltumnīcas gala konstrukciju pie savienojošiem stieņiem un savelciet skrūves, kad būsiet iztaisnojis izlīmeņojis siltumnīcu.



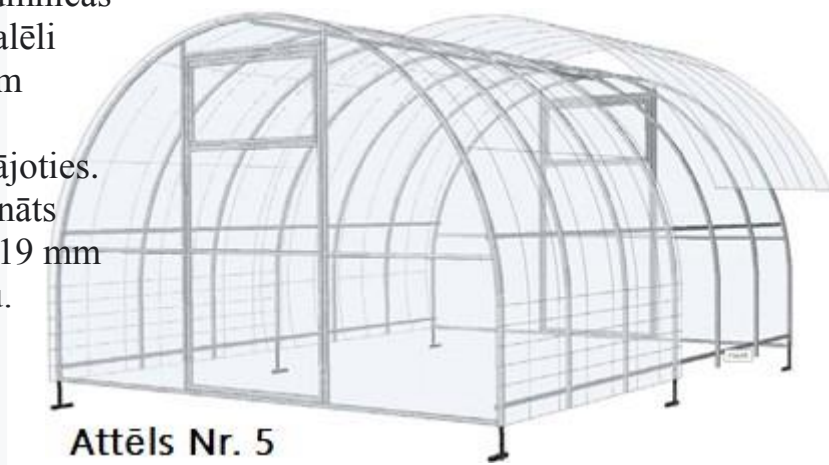
Siltumnīca tiek piestiprināta pie zemes ar enkuru kāju palīdzību iecementējot izraktā bedrē pie zemes. Enkuri tiek piestiprināti siltumnīcai ar skrūvēm, kas savieno loka galu ar enkuru.

Siltumnīcas uzstādīšanai varat izmantot arī koka rāmi vai betona pamatu.

Polikarbonāta seguma uzstādīšana ar lapas novietošanu uz saskrūvētas siltumnīcas karkasa, to iztaisnojot un novietojot paralēli siltumnīcas gala konstrukcijai tā, lai 3 cm lapas malas būtu pāri siltumnīcas gala konstrukcijai. Nākamā lapa liekas pārklājoties.

Attēls Nr. 5. Polikarbonāts tiek piestiprināts pie rāmja, izmantojot vītņskrūves $4,2 \times 19$ mm ar cinkotu šaibiņu un gumijas blīvējumu. Uzstādīšanas laikā skrūves nepārvelciet.

Roktura uzstādīšana – ar urbja mašīnu jāizurbj vieta durvju rokturim Jums vajadzīgajā augstumā ar 9mm izmēra urbi. **Attēls Nr. 6.**



Jāuzstāda durvju logam aizvars, **Attēls Nr. 7**

Uzmanību!

Vējinā laikā neatstājiet siltumnīcas logus vai durvis atvērtas! Siltumnīcai nepieciešama piestiprināšana pie grunts ar improvizētiem materiāliem, (betontēšana, akmeņi, armatūra utt). Ziemas periodā nepieļaujiet uzkrāties pārāk lielai sniega segai uz siltumnīcas jumta. Ja nav iespējas ziemas laikā notīrīt sniegu, rudenī obligāti ik pēc diviem metriem siltumnīcas iekšpusē jāizveido stutes.

Jūsu www.adamo.lv
+37122400222

